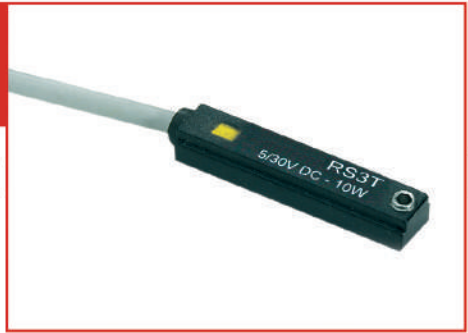
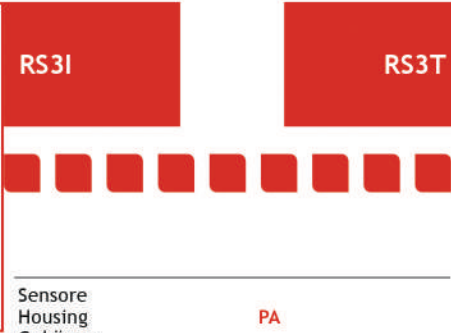
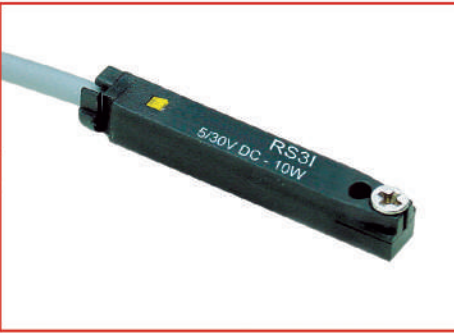


SENSORI MAGNETICI/MAGNETIC SENSORS/ MAGNETSCHALTER

Sensore Reed/Reed Sensor/Reed Sensoren

Sensore Reed/Reed Sensor/Reed Sensoren

SENSORI

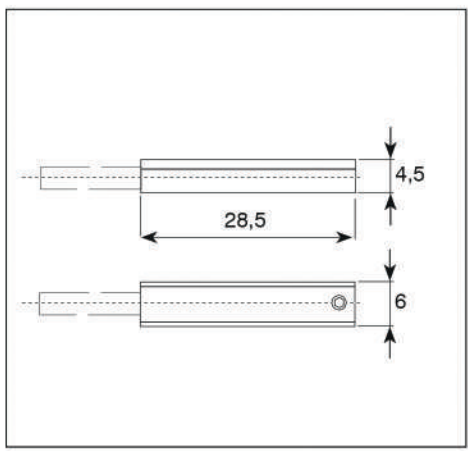
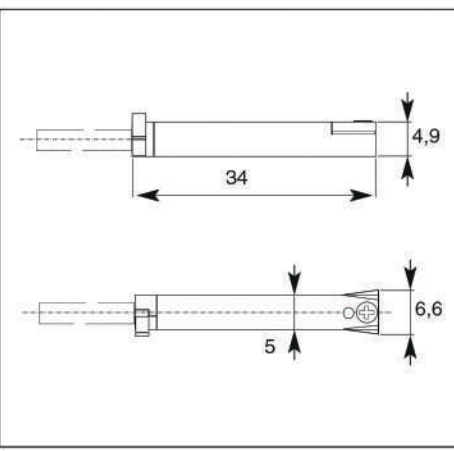


Fissaggio
Clamping system
Befestigung

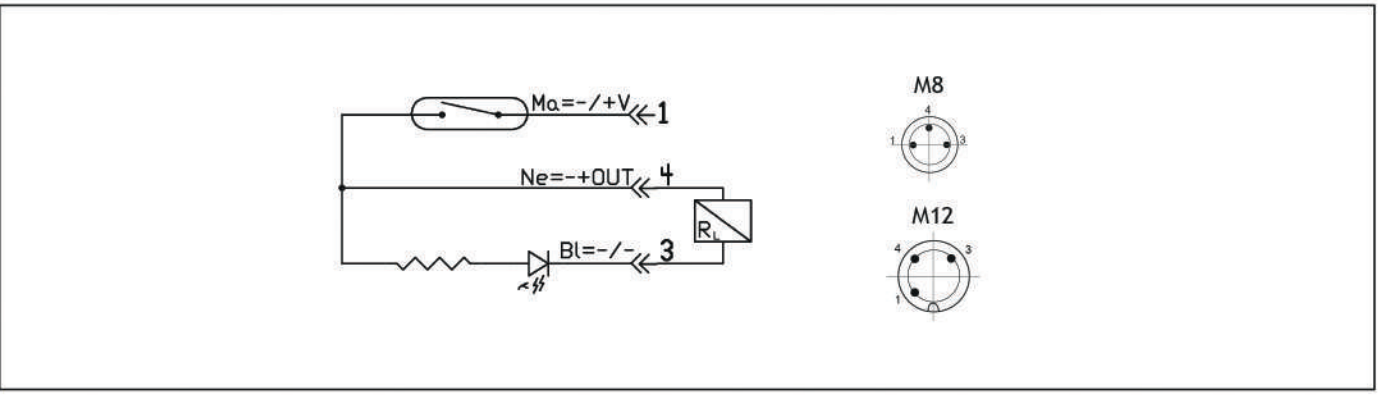
A scatto
Snap
Stecken

Fissaggio
Clamping system
Befestigung

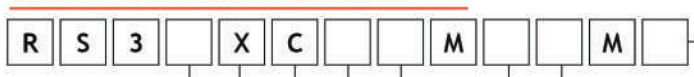
A vite
Screw
Schraube



Sensore Housing Gehäuse	PA
Tensione di lavoro Operating voltage Betriebspannung	5/30 V DC
Portata (max.) Load (max.) Schaltstrom	10 W DC
Corrente (max.) Switching current (max.) Schaltstrom	400 mA a 25° C
Temp. di funzionamento Working temperature Betriebstemperatur	-25° C / +90° C
Grado di protezione Protection class Schutzart	IP67 EN60529 (DIN 40050)
Indicatore luminoso Operating indicator Betriebsanzeige	LED Giallo LED Yellow LED Gelb
Logica Sensor type Bauart	PNP



Codici ordine/Codification/Bestellschlüssel



D	Dritto/Straight/Gerade
A	Angolato/Angle/Gewinkelt
R	Senza ghiera, maschio Stecker ohne Verriegelungshülse

8	M8
12	M12

Lunghezza: **dm**/Lenght: **dm**/Länge: **dm**

Cavo: 3x0,2 FROR grigio/grey/grau

I	A scatto/Snap/Stecken
T	A vite/Screw/Schraube